

2HE/19" Frame

1.5G SD/HD De-Embedder + Digital Audio

19"2RU15GF2PSU



PRELIMINARY

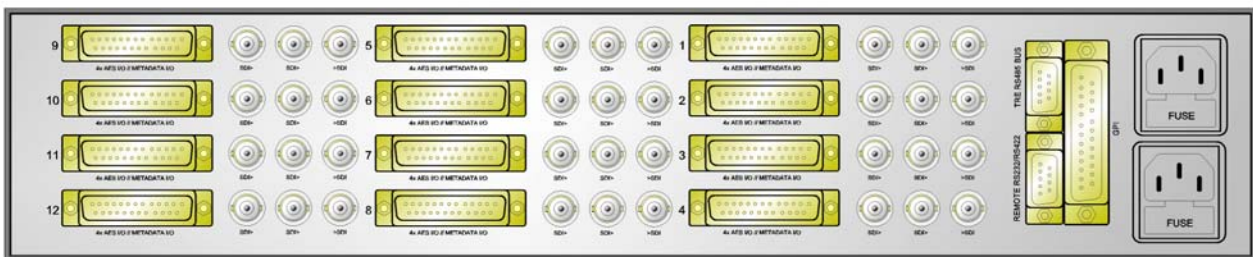


Fig.1 19"/2RU frame for UP to 12x 1.5G SD/HD De-Embedder or other Digital Audio Solutions (Audio Delays/ AD Converter/ DA Converter)

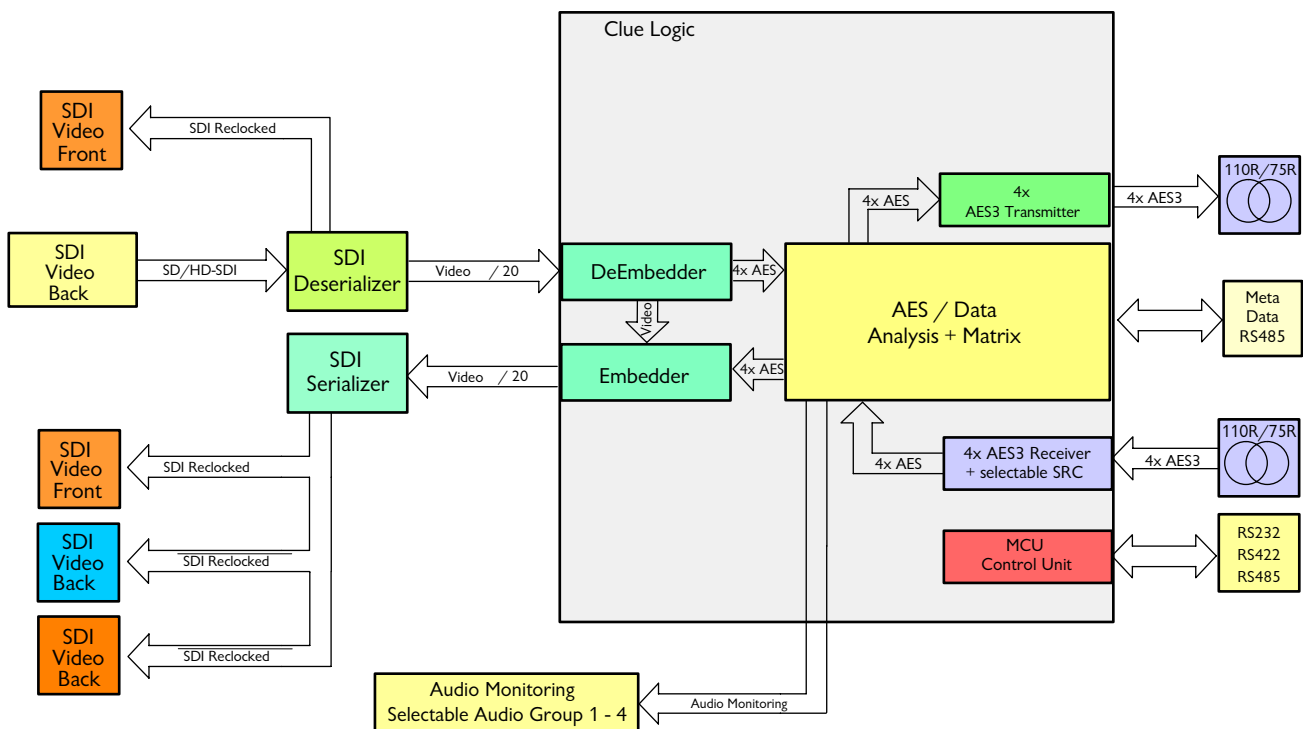


Fig.2 Example > UP to 12x 1.5G HD/SD Embedder/DeEmbedder (simple block diagram)

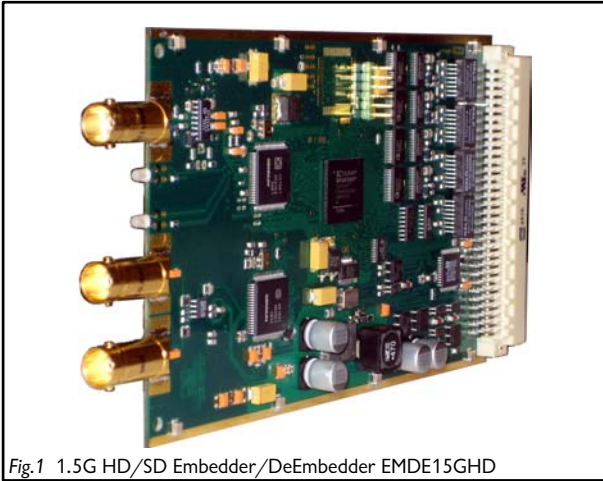


Fig.1 1.5G HD/SD Embedder/DeEmbedder EMDE15GHD

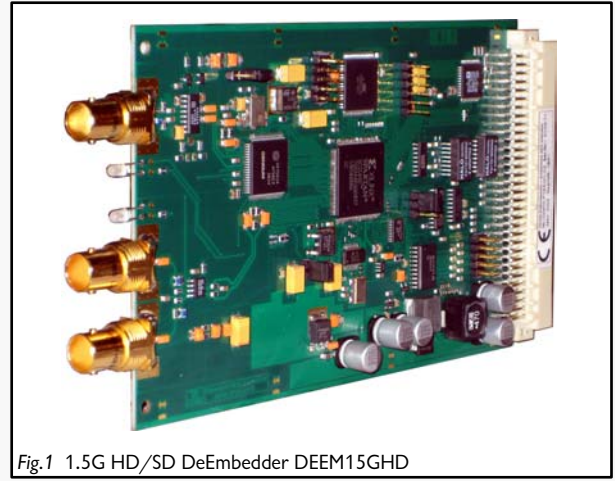


Fig.1 1.5G HD/SD DeEmbedder DEEM15GHD

PRELIMINARY

Dieser neue Baugruppenträger ist für bis zu 12 TRE Digital Audio Baugruppen ausgelegt, und ist im speziellen für die neuen 1.5G HD/SD Embedder und DeEmbedder optimiert.

Der Baugruppenträger ist mit zwei redundante Netzgeräten ausgestattet und verfügt über eine Steuereinheit mit der alle 12 möglichen Baugruppen über eine RS232/RS422 Schnittstelle gesteuert werden können.

This 19" two rack units frame is special designed for TRE digital audio solutions.

It can hold up to 12 digital audio cards and is equipped with two power supply units.

The main focus of this frame is the support of the 1.5G HD/SD Embedder and DeEmbedder cards with all there possible features.

The frame unit also includes a controller unit, which is enabling the controlling of all 12 cards over an RS232/RS422 interface.



THOMAS REITERER ELEKTRONIK GMBH

Adresse/Address: Habichergasse 32
A-1160 Wien/Vienna
Österreich/Austria

Tel.: +43 (0)1 494 16 48
FAX.: +43 (0)1 494 16 48 50
E-Mail.: office@tr-elektronik.at
WWW.: www.tr-elektronik.at

Distributor Adresse/Address