

# High Performance Control Interface

## HPCOIFv2

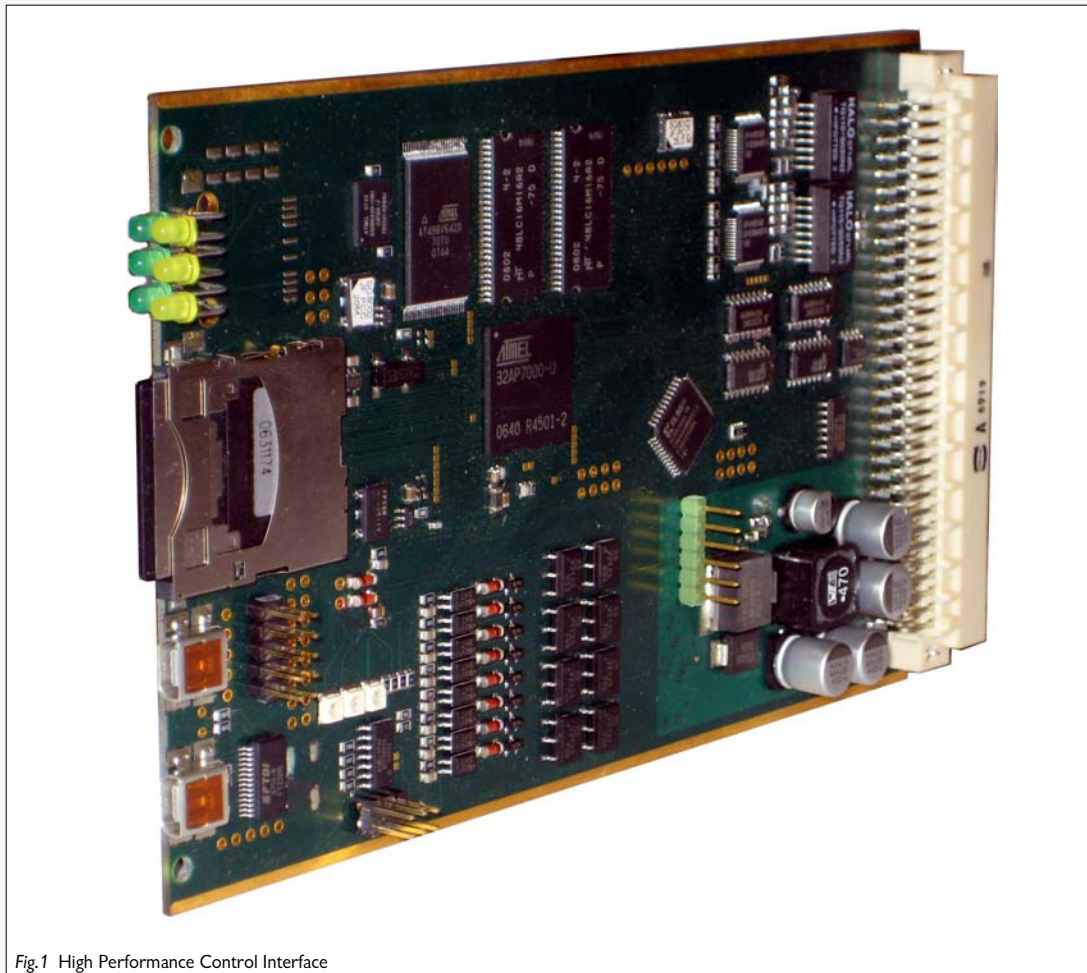


Fig.1 High Performance Control Interface

Das High Performance Control Interface HPCOIFv2 ist eine vollwertiger Computer basierend auf einem 32Bit Prozessor mit dem Betriebssystem LINUX.

Primär ist das Interface HPCOIFv2 zum Steuern aller TRE Baugruppen gedacht, die mit einem TRE RS485 Steuerbus, einer CANopen Schnittstelle, einem adressierbaren SPI Interface, RS232, RS422 oder einem Ethernet Interface ausgestattet sind.

Das Control Interface kann aber auch zum Steuern von Baugruppen von Fremdherstellern verwendet werden, wenn deren Schnittstellen offen gelegt sind.

Für diese Aufgaben ist das Interface mit folgenden Schnittstellen ausgestattet,

- 2x 10/100Mbit Ethernetanschlüsse
- 4x Serielle Schnittstellen > RS232/RS422/RS485
- 1x adressierbare SPI Schnittstelle
- 1x CANopen Schnittstelle
- 1x USB2.0
- 8x galvanisch getrennte GP-I/O's

Anwenderprogramme und das Betriebssystem können einfach über SD/MMC Speicherkarten erweitert oder getauscht werden.

The High Performance Control Interface HPCOIFv2 is an full operational computer platform based on an 32Bit Microcomputer unit with LINUX operation system.

The primary operation of the Interface HPCOIFv2 is the controlling of TRE devices supporting the RS485 bus, CANopen IF, addressable serial interface "SPI", RS232, RS422 or Ethernet interfaces.

In fact the control interface is also capable to control foreign devices with open control interfaces.

For this operations the interface HPCOIF is equip with:

- 2x 10/100Mbit Ethernet ports
- 4x serial communication ports >RS232,RS422,RS485
- 1x addressable "SPI"
- 1x CANopen IF
- 1x USB2.0
- 8x AC separated GP-I/O's

The application software and the operation system can be easily updated via SD/MMC memory cards.

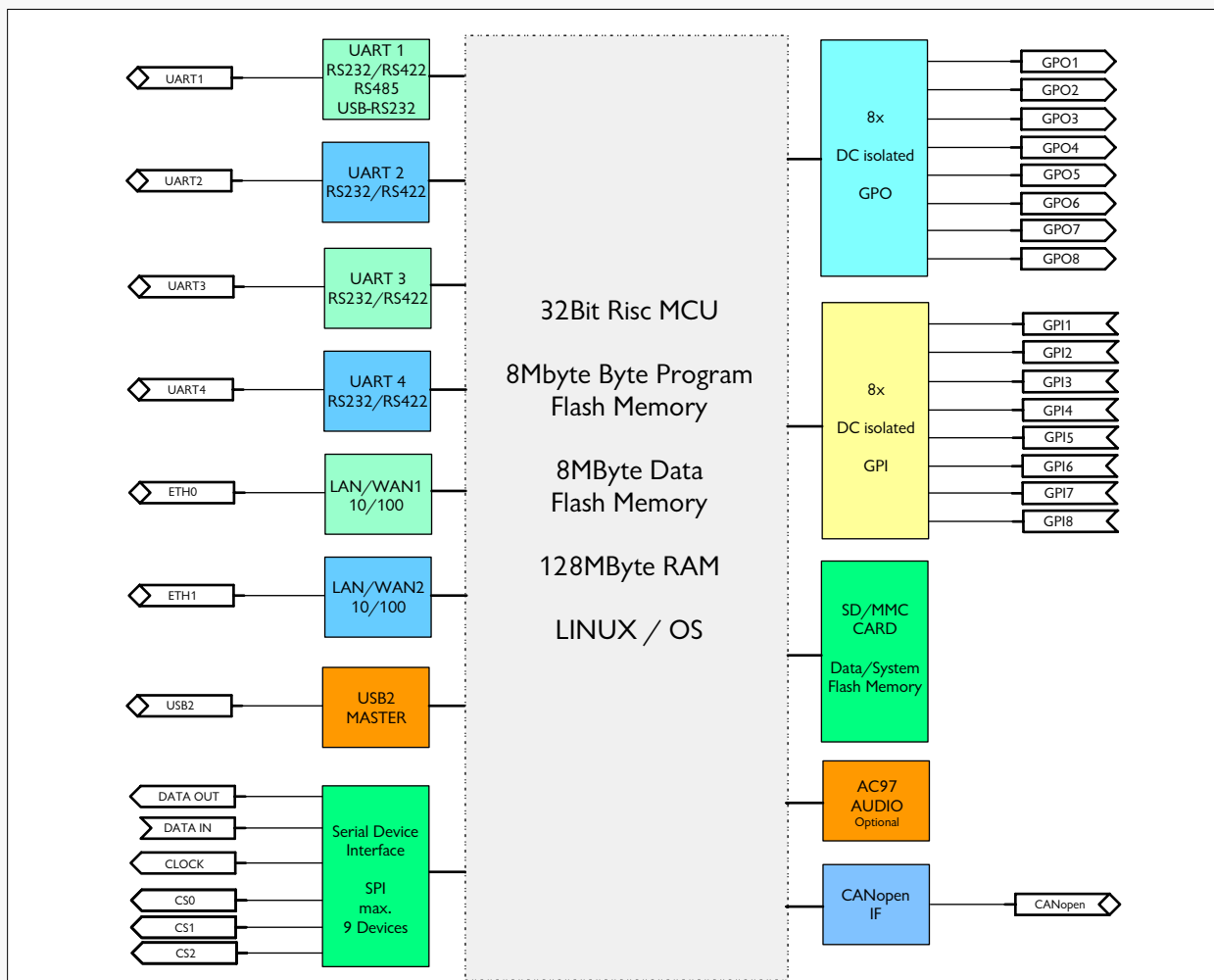


Fig.2 High Performance Control Interface Block Diagram

Technical Data :

MCU	32Bit RISC Processor @ 150MHz
Operation System	LINUX
Memory	128MByte SDRAM @75MHz
OS/System Memory	8MByte on board Flash memory
Data Memory	8MByte on board Flash memory
Memory Card	SD/MMC for OS and Data
UARTs	4x selectable >RS232/RS422/RS485/USB-RS232
Serial Device Interface	1x SPI with 3 address lines > max. 9 devices
CAN	1x CANopen IF
Audio	1x AC97 interface (optional)
USB	1x USB2 Master
LAN/WAN	2x 10/100 MBit Ethernet
GPI	8x AC seperatet GP-Inputs/Outputs
Power Supply	min. 7V-24V/DC
Dimensions	160mm x 100mm without front panel
Connector	DIN 41612 /C /96p
Art.No.	HPCOIF



**THOMAS REITERER ELEKTRONIK GMBH**

Adresse/Address: Habichergasse 32  
A-1160 Wien/Vienna  
Österreich/Austria

Tel.: +43 (0)1 494 16 48  
FAX.: +43 (0)1 494 16 48 50  
E-Mail: office@tr-elektronik.at  
WWW.: www.tr-elektronik.at

Distributor Adresse/Address