

# RTC/LTC Time Code 24h UP/DOWN Counter LTC24HUDC319-DUx



Fig.1 3RU 19" DUAL RTC/LTC Time Code UP/DOWN Counter (LTC24HUDC319-DUR) with 1U19" DUAL Display (LTC119-DUR)

Der 24h UP/DOWN Counter wurde zur simplen Anzeige von Zeitinformationen im Studiobereich und in Übertragungswägen entwickelt. Die Zeitinformationen werden als LTC Time Code Signal ausgegeben. Im UP Modus kann von Null oder einer voreingestellten Zeit weggezählt werden. Wird der Counter gestartet, wird auf einem der zwei LTC Ausgängen von Null weggezählt und vom zweiten von der voreingestellten Zeit. Beim DOWN Modus kann von einer eingestellten Zeit hinuntergezählt werden, wobei ein LTC Ausgang den Countdown anzeigt und der Andere die abgelaufene Zeit. Wird die eingestellte Zeit unterschritten wird diese als negative Zeit ausgegeben. Weiteres besitzt der Counter die Fähigkeit, dass man für Sportübertragungen eine 100 Minuten Anzeige aktiviert kann. Diese Funktion wird von allen unseren LTC Displays unterstützt. Weiters können Preset-Zeiten von einer Fernsteuerung übernommen werden.

The 24h UP/DOWN Counter was conceived for the simple display of UP/DOWN counts in broadcast studios and OB-Vans. The time information is distributed as LTC time code signal. In the UP modus the count can be started from zero or from a preselectable time. There are two LTC outputs available. One distribute the time counted form the preselected time, the other distribute the past time after starting the count. The DOWN mode allows counting down from a preselected time. In this case one LTC output delivers the down count time, and the other the past time. If the counter runs down to the preselected time the negative time count will be displayed. The counter is also capable to display 100 minutes witch is very useful for broadcast of sport events i.a. football. All our displays are capable of displaying the 100 minute feature. There is also an option available to take over the preset times from an external remote control panel.

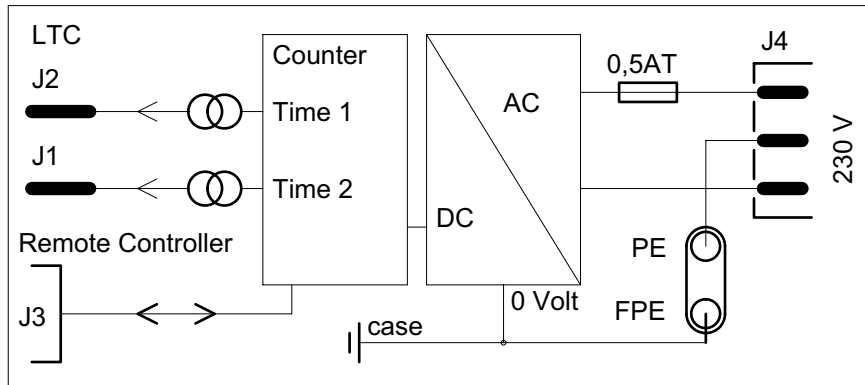


Fig.2 Simple Block Diagramm RTC/LTC 24h UP/DOWN Counter LTC24HUDC319-DUx



Fig.3 3RU 1/2 19" RTC/LTC 24h UP/DOWN Counter LTC24HUDC3192-SIR



Fig.4 1RU19" and 2U19" RTC/LTC Displays

### **Technical Data:**

#### **LTC out:**

Connector : 2x XLR3M  
 Input : transformer balanced  
 Level : 2.5V  
 Frames : 20 - 35

Remote Controller in Connector : 25p SUB-D/F

Power Supply : 230V/50Hz, 20VA  
 110V/60Hz, 20VA

Art.No. : LTC24HUDC319-DUR (DUAL/RED)  
 LTC24HUDC3192-SIR (SINGLE/RED)



**THOMAS REITERER ELEKTRONIK GMBH**

Adresse/Address: Habichergasse 32  
 A-1160 Wien/Vienna  
 Österreich/Austria

Tel.: +43 (0)1 494 16 48  
 FAX.: +43 (0)1 494 16 48 50  
 E-Mail: office@tr-elektronik.at  
 WWW.: www.tr-elektronik.at

Distributor Adresse/Address