

RTC/LTC Time Code Displays

LTCD219/119



Fig.1 RTC/LTC Time Code 19" Displays LTCD119/219-R(red)/G(green)

Die Displays sind für die Anzeige von LTC- Time Code Signalen ausgelegt die der SMPTE Norm entsprechen, und werden sowohl für den 19" Einbau, als auch als Tischgerät gefertigt. Die oft für Sportübertragungen gewünschte 100 Minutenanzeige wird ebenfalls unterstützt z.B: Fußballübertragungen. Weiters besteht bei der 2HE- Einheit als Option die Möglichkeit einer Sekunden-, oder Minutentaktansteuerung.

The displays are for the visualization of LTC time code signal informations according to SMPTE standard. One feature is the support of displaying 100 minutes, which is very useful for broadcast of sport events, e.g. football. This is a feature rarely supported by LTC time code displays. As option the 2RU19" displays can also handle second and minute time code signals. All displays are also available as desk top models.

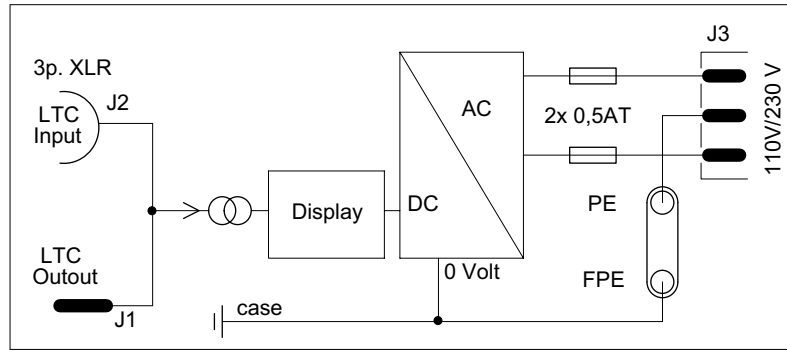


Fig.2 Simple Block Diagramm LTC Time Code 19" Displays



Fig.3 3U 1/2 19" RTC/LTC 24h UP/DOWN Counter



Fig.4 1U19" and 2U19" Back Side

Technical Data:

LTC in:

Connector : XLR3M
 Input : transformer balanced
 Level : 1V - 5V
 Frames : 20 - 35
 LTC out : XLR3F loop through of LTC in

Power Supply : 230V50Hz, 20VA or
 110V/60Hz, 20VA

1RU single or dual 6 digit 7 segment display LTCD119:

w= 19", h=1RU, d= 90mm, display high= 20mm, color=(-R) red,(-G) green,(-Y) yellow

2RU 6 digit 7 segment display LTCD219:

w= 19", h=2RU, d= 90mm, display high= 54mm, color= (-R) red,(-G) green,(-Y) yellow

2RU 6 digit single LED display LTCD219SLED:

w= 19", h=2RU, d= 90mm, display high= 60mm, color= (-R) red,(-G) green,(-Y) yellow

3RU 4 digit 7 segment display LTCD319:

w= 19", h=3RU, d= 90mm, display high= 100mm, color= (-R) red,(-G) green,(-Y) yellow



THOMAS REITERER ELEKTRONIK GMBH

Adresse/Address: Habichergasse 32
 A-1160 Wien/Vienna
 Österreich/Austria

Tel.: +43 (0)1 494 16 48
 FAX.: +43 (0)1 494 16 48 50
 E-Mail: office@tr-elektronik.at
 WWW.: www.tr-elektronik.at

Distributor Adresse/Address