

OEM-DA-Converter Module

DA2448OEM

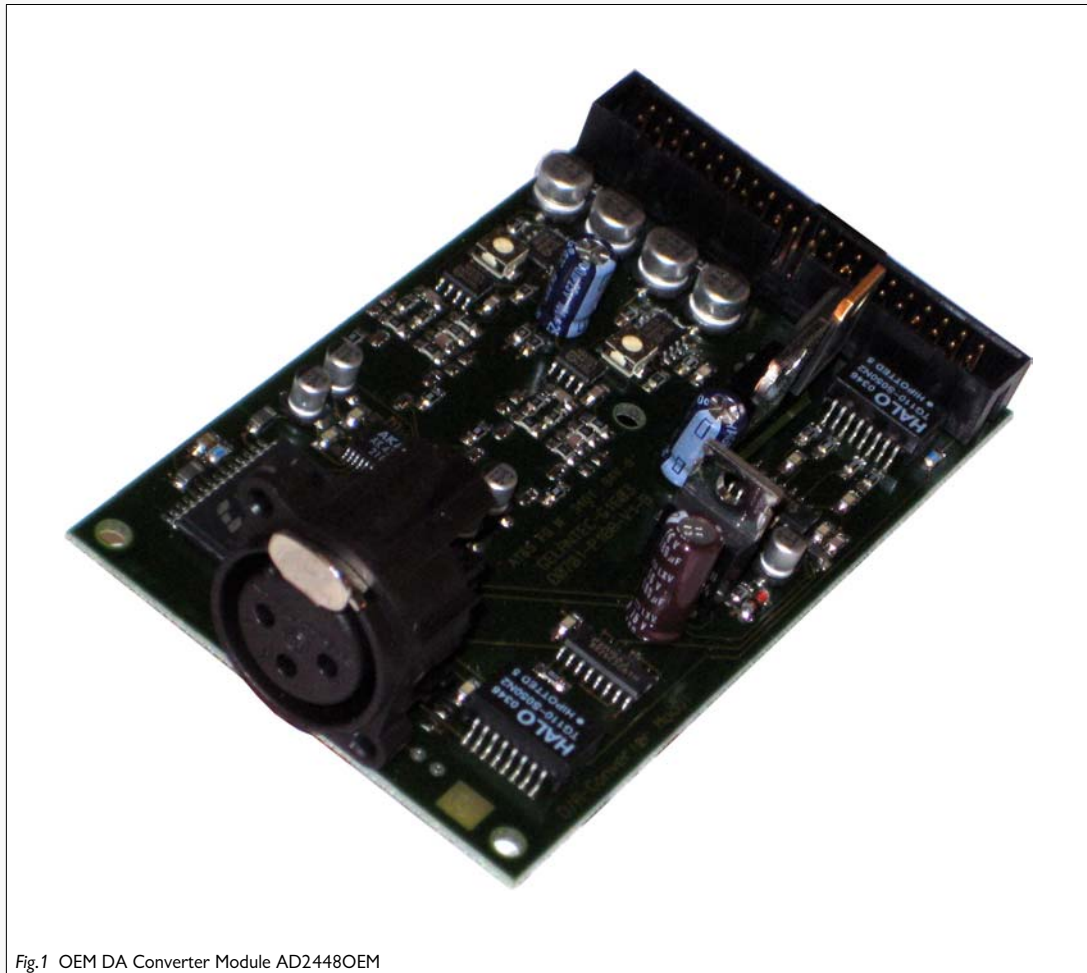


Fig.1 OEM DA Converter Module AD2448OEM

Das OEM DA Converter Module AD2448OEM ist für eine einfache Implementierung einer Digitalen Audio Quelle in eine analoge Applikation ausgelegt. Für diese Anwendung werden die beiden analogen Ausgänge elektrisch symmetrisch zur Verfügung gestellt, und das angeschlossene AES Signal auf zwei galvanisch getrennte Ausgänge verteilt. Das ankommende AES3 Audiosignal zusätzlich wird auf zwei separate AES3 Ausgänge zur normgerechten Verteilung des digitalen Audiosignales zur Verfügung gestellt. Zur einfachen Integration des Moduls ist ein XLR Stecker für das Eingangssignal und eine 20pol. zweireihige Stiftleiste für die Ausgänge und Stromversorgung vorhanden.

The OEM DA Converter Module AD2448OEM is designed for an easy implementation of a digital audio source into an analog audio application. For this reason the AD2448OEM offers two electrical balanced analog audio outputs, and the connected digital audio signal will be distributed to two AC separated AES3 outputs. The module offers a 3pin XLR connector for the digital input and a 20pin two row pin connector for all outputs and the power supply.

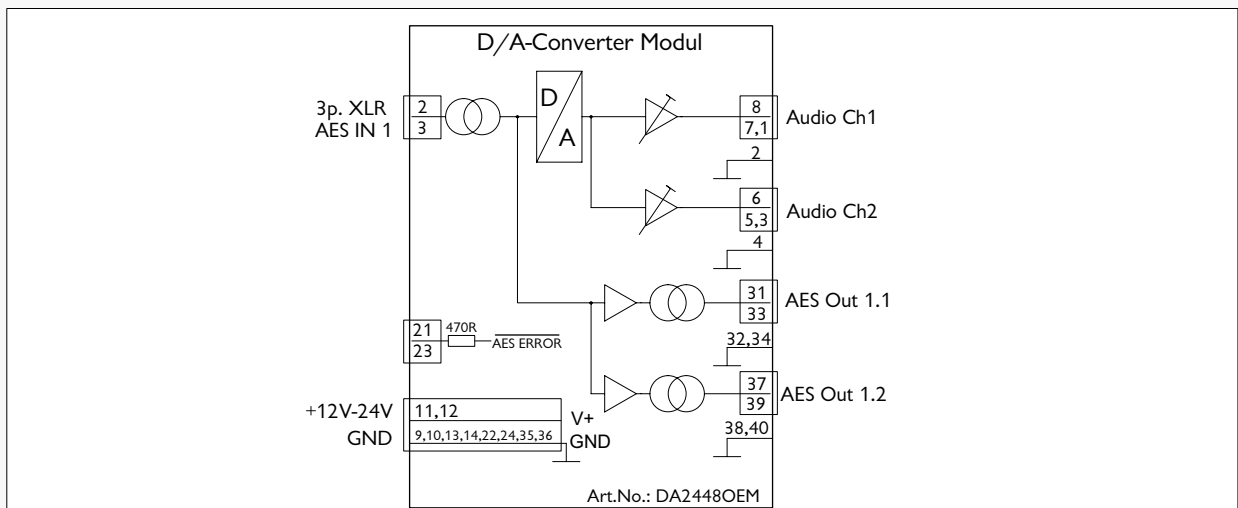


Fig.2 DA Converter Module DA2448OEM Block Diagram

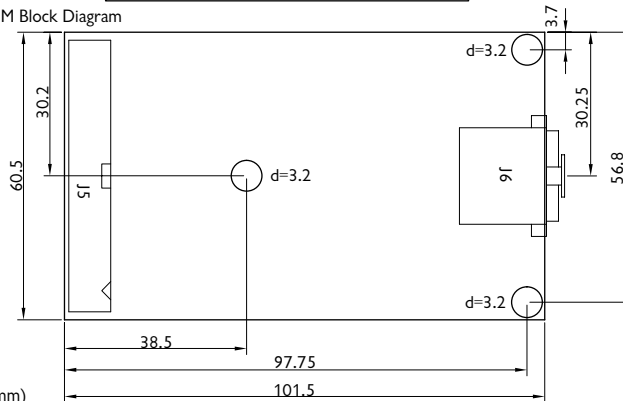


Fig.3 DA2448OEM Module Mechanics (mm)

Technical Data :

Digital Input	:	1x AES/EBU transformer balanced
Impedance	:	110Ohm \pm 20% (100kHz - 12,288MHz)
Level	:	5 Vpp at 110Ohm
Word Length	:	16 - 24BIT
Sampling Rate	:	32kHz - 48kHz(96kHz) (192kHz on request)
Digital Output	:	2x AES/EBU transformer balanced
Impedance	:	110Ohm \pm 20% (100kHz - 12,288MHz)
Level	:	3,5 Vpp at 110Ohm
Word Length	:	16 - 24BIT
Sampling Rate	:	32kHz - 100kHz
Analog Output	:	2x electrically balanced
Impedance	:	<100 Ohm (15dBu / 0dBFs @ 1kHz/48kHz)
Frequency Range	:	20Hz-20kHz
Norm Level	:	+6dBu (-9dBFs) (20Hz - 20kHz) @48kHz
Max. Level	:	+15dBu (0dBFs) (20Hz - 20kHz) @48kHz
THD+N (20 - 22kHz)	:	0dBFs [1kHz / 0.0018%] [30Hz / 0.005%] @48kHz -9dBFs [1kHz / 0.0018%] [30Hz / 0.0020%] @48kHz
Noise	:	>100dB [20Hz - 22kHz] @48kHz
Dynamic Range	:	>100dB @48kHz
Crosstalk	:	>100dB [20Hz - 22kHz] @48kHz
I (analog +12V)	:	150mA



THOMAS REITERER ELEKTRONIK GMBH

Adresse/Address: Habichergasse 32
A-1160 Wien/Vienna
Österreich/Austria

Tel.: +43 (0)1 494 16 48
FAX.: +43 (0)1 494 16 48 50
E-Mail: office@tr-elektronik.at
WWW.: www.tr-elektronik.at

Distributor Adresse/Address