

DUAL Sample Rate Converter 32k-96kHz

with "NON PCM Audio SMTPE 337M-2000" detection

SRCDU3296-NPD

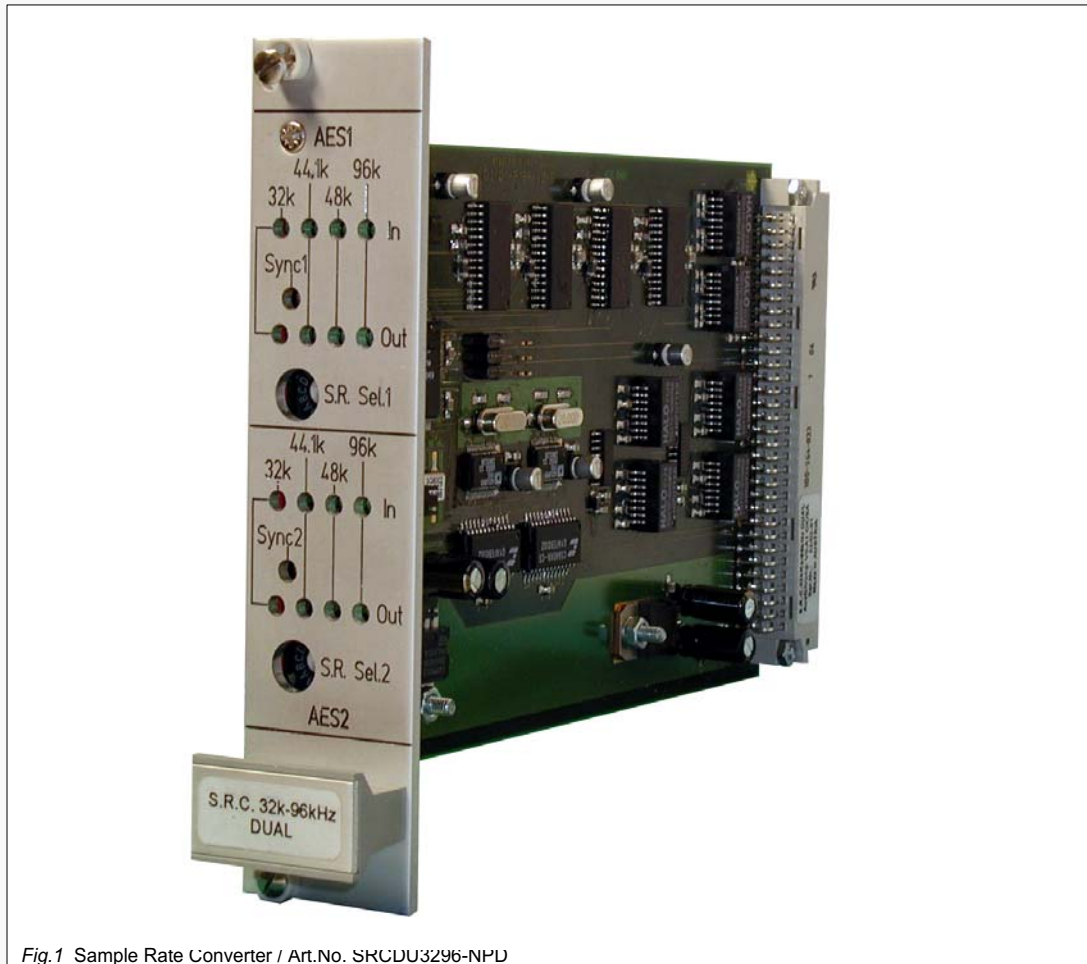


Fig.1 Sample Rate Converter / Art.No. SRCDU3296-NPD

Der Sample-Rate-Konverter (SRC) wurde zum einfachen Verändern der Abtastfrequenz von AES/EBU Signalen entwickelt.

Der SRC verfügt über zwei AES-Eingänge, zwei unabhängige AES Sync Eingänge und acht AES-Ausgänge (Fig.2).

Die AES-Ausgänge können fix auf die standard Sample-Frequenzen 32kHz, 44.1kHz, 48kHz und 96kHz eingestellt werden. Zusätzlich kann wahlweise über die externen AES Synchronisationseingänge synchronisiert werden.

In diesem Fall kann eine Sample-Frequenz im Bereich von 28,4kHz - 100kHz erzielt werden.

Neu ist die Funktion "Multichannel Audio Daten" im AES-Signal zu erkennen, die in der SMTPE 337M-2000 (MPEG, AC3,...) beschrieben werden. Diese Daten werden dann unverändert durchgeleitet.

This sample rate converter (SRC) is designed for an easy change between different sample rates.

This SRC consists of two AES inputs, two AES independent synchronisation inputs and two AES output blocks.

Any output block consist of four equal AES outputs (Fig.2).

The AES outputs can be fixed to the standard sample frequencies (32kHz, 44.1kHz, 48kHz, 96kHz).

It is possible to lock the AES outputs to one of the AES synchronisation inputs.

In this case a sample rate between 28,4kHz and 100kHz can be set.

A new feature is the capability to detect NON-PCM-Audio, which are described in the SMTPE337M-2000 standard. This non audio data will pass through without any modification.

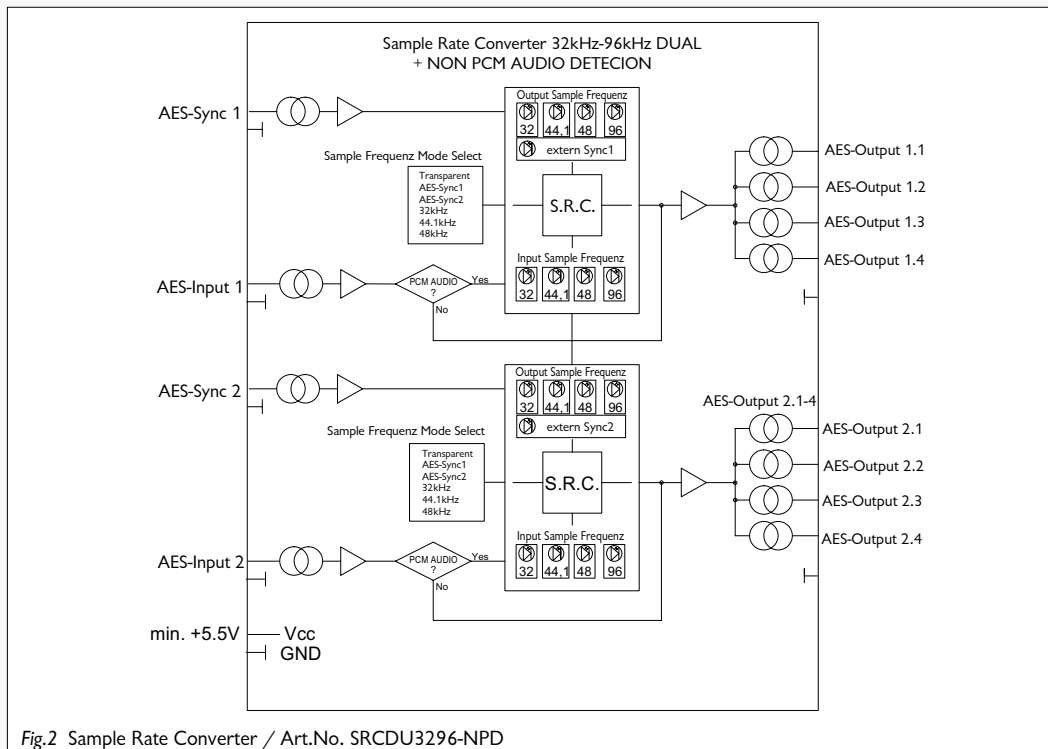


Fig.2 Sample Rate Converter / Art.No. SRCDU3296-NPD

Technical Data:

Digital Inputs	4 x transformer balanced AES/EBU
Impedance	110 Ohm $\pm 20\%$ (100kHz – 12,288MHz)
Level	0.5 Vpp to 6.0 Vpp at 110 Ohm
Sampling Rate	28,4kHz – 100kHz (192kHz on Request)
Digital Outputs	2 x 4 AES/EBU transformer balanced
Impedance	110 Ohm $\pm 20\%$ (100kHz – 12,288MHz)
Level	3.4 Vpp at 110 Ohm
Sample Rate Converter	24Bit / 6kHz - 192kHz
Upsampling	1:8
Downsampling	7.75:1
Dynamic ("A"-rated)	128dB (140dB on request)
THD+N	up to 132dB(depended to the sampler rate)
Filter Group Delay	ca. 1ms (depended to the sampler rate)
S.R.-"Display" Accuracy	+/- 4%
Non PCM Audio Detection	SMTPE 337M-2000
Power Supply DC	min.5.5V
Dimensions	160mm x 100mm without front panel
Connector	DIN 41612 /C /64p
Environment	0° to 50° Celsius
Art.No.	SRCDU3296-NPD (DUAL SRC) SRCSI3296-NDP (SINGEL SRC)



THOMAS REITERER ELEKTRONIK GMBH

Adresse/Address: Habichergasse 32
A-1160 Wien/Vienna
Österreich/Austria

Tel.: +43 (0)1 494 16 48
FAX.: +43 (0)1 494 16 48 50
E-Mail: office@tr-elektronik.at
WWW: www.tr-elektronik.at

Distributor Adresse/Address