

Standard Control Interface

STCOIFv2-xxx

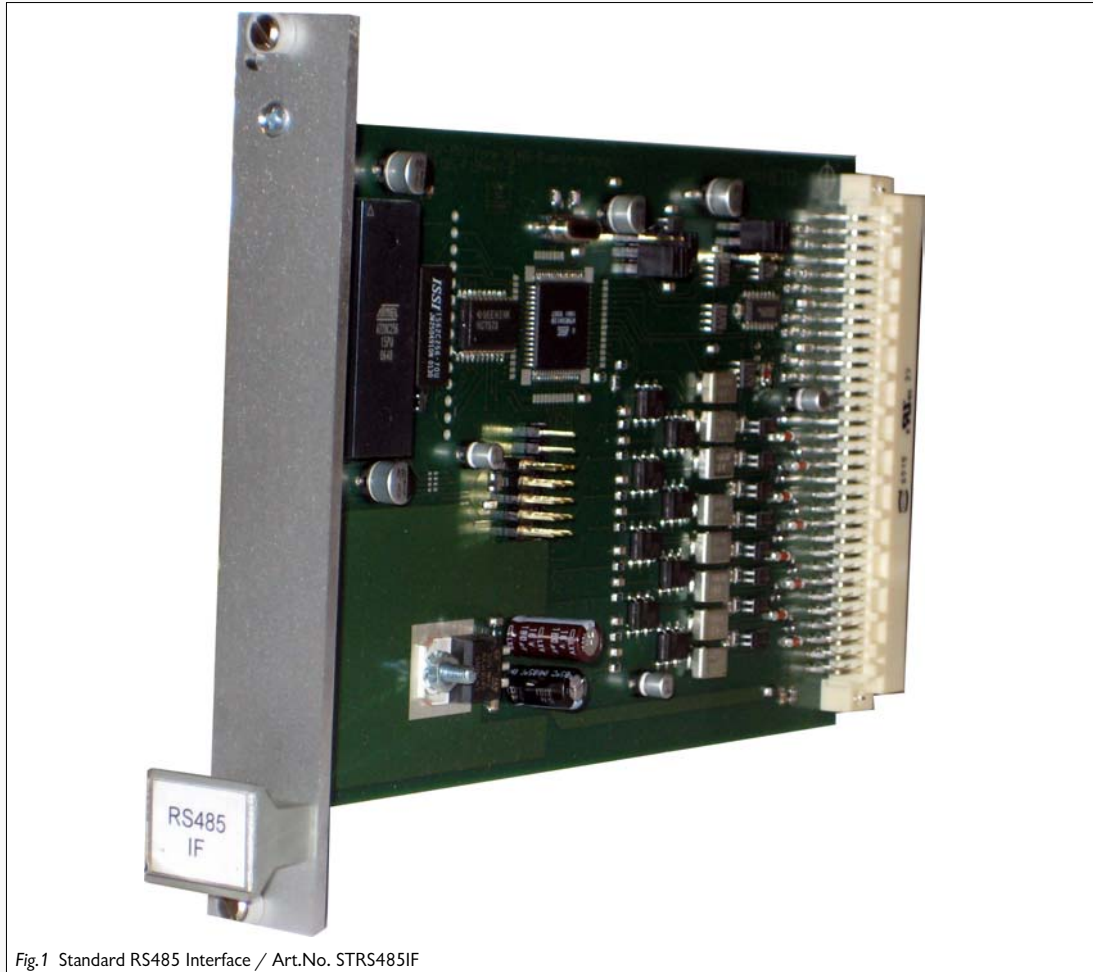


Fig.1 Standard RS485 Interface / Art.No. STRS485IF

Das Standard Control Interface STCOIFv2 ist eine auf einen 8Bit Prozessor ausgelegte Plattform, die mit dem Betriebssystem RTOS betrieben wird.

Primär ist das Interface STCONFv2 zum Steuern aller TRE Baugruppen gedacht, die mit einem TRE RS485 Steuerbus, einer CANopen-Schnittstelle oder einem adressierbaren SPI Interface ausgestattet sind.

Das Control Interface kann aber auch zum Steuern von Baugruppen von Fremdherstellern verwendet werden, wenn deren Schnittstellen offengelegt sind.

Für diese Aufgaben ist das Interface STCOIFv2 mit folgenden Schnittstellen ausgestattet:

- 1x Seriellen Schnittstelle RS232/RS422
- 1x CANopen Schnittstelle
- 1x adressierbare SPI mit RS422-Treiber
- 8x galvanisch getrennte GP-I/Os

The Standard Control Interface STCOIFv2 is based on a 8Bit micro controller unit with a RTOS operation system. The primary operation of the interface STCOIFv2 is the controlling of TRE devices supporting the RS485 bus, CANopen interface, addressable serial interface "SPI", RS232 or RS422. In fact the control interface is also capable to control foreign devices with open control interfaces.

For this operations the interface STCOIFv2 is equipped with:

- 1x RS232,RS422
- 1x RS422 based "SPI"
- 1x CANopen Interface
- 8x AC separated GP-I/Os

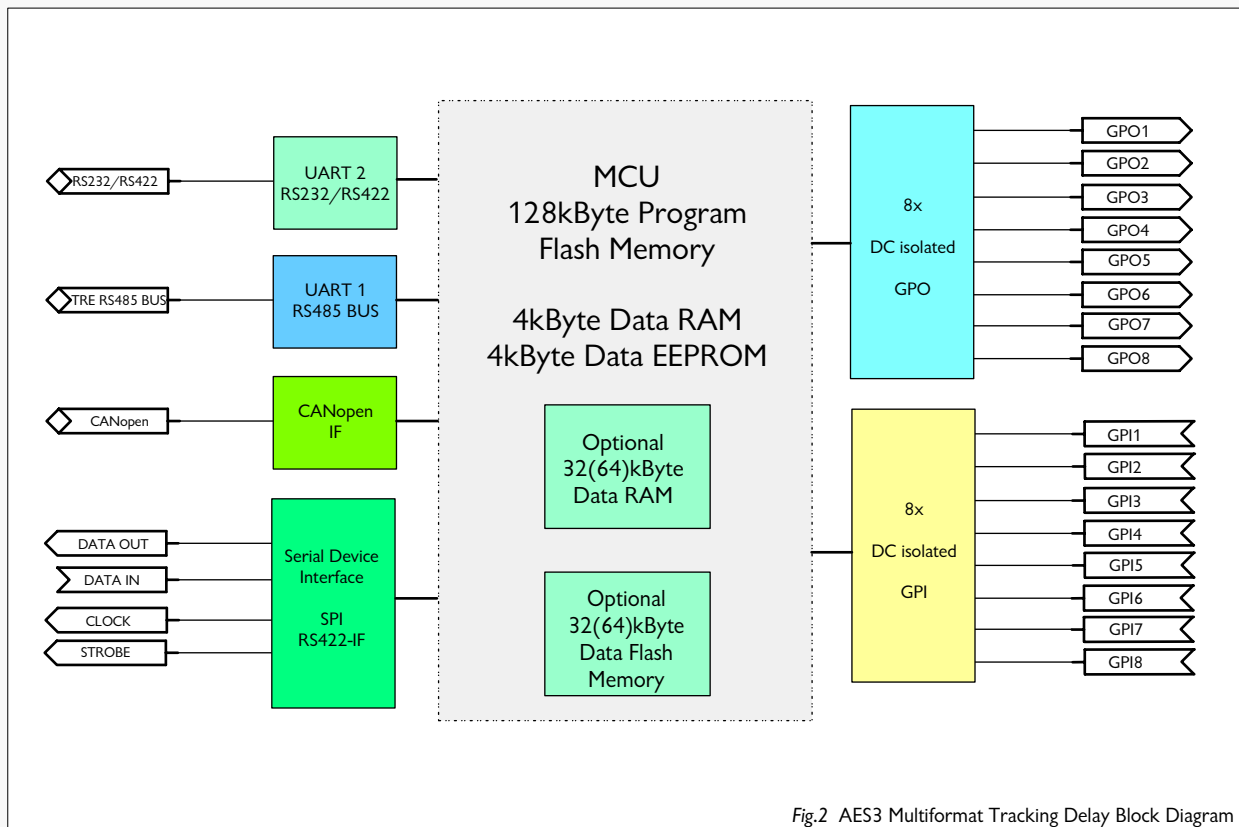


Fig.2 AES3 Multifformat Tracking Delay Block Diagram

Technical Data :

Processor	8Bit RISC micro controller unit / MCU @ 16MHz
Operation System	RTOS
Program Memory	128kByte Flash
Data Memory	4kByte RAM
Data EEPROM	4kByte
Ext. Data Memory	32(64)kByte RAM (optional)
Ext. Data Flash	32(64)kByte Flash Memory (optional)
UART	1x RS232/RS422 1x RS485 1x CANopen
Serial Interface	1x RS422 based SPI
GPI	8x AC separated GP Input and Output
Power Supply	min. 5.5V-12V/DC
Dimensions	160mm x 100mm without front panel
Connector	DIN 41612 /C /96p
Art.No.	STCOIF



THOMAS REITERER ELEKTRONIK GMBH

Adresse/Address: Habichergasse 32
A-1160 Wien/Vienna
Österreich/Austria

Tel.: +43 (0)1 494 16 48
FAX.: +43 (0)1 494 16 48 50
E-Mail: office@tr-elektronik.at
WWW.: www.tr-elektronik.at

Distributor Adresse/Address